



شركة مصفاة البترول الاردنية المساهمة المحدودة

عمان - الأردن

مناقصة: - (١٢٧ / ٢٠٢٢) رقم طلب المواد (٢٢٠١١٢٠٩) تركيب كاميرات مراقبة تلفزيونية في مكاتب ومشاعل دائرة الكهرباء والآلات الدقيقة/ موقع الزرقاء.

الموضوع: - دعوة للاشتراك في مناقصة محلية

ترغب شركة مصفاة البترول الاردنية بشراء المواد المبينة تفاصيلها ومواصفاتها الفنية في الكشف المرفق وباعتباركم مورداً لهذه المواد نوجه هذه الدعوة لكم للاشتراك بالمناقصة اعلاه وتقديم عرض سعر للمواد المطلوبة إذا وجدتم ان بإمكانكم تنفيذها مع الالتزام بكافة الشروط والمواصفات وفيما يلي الشروط العامة للمناقصة: -

١. يقدم العرض (نسختين) قبل الموعد المحدد ادناه ضمن ظرف مغلق ومختوم مبينا عليه رقم المناقصة وتاريخ الاغلاق واسم وعنوان المناقص ويسلم باليد الى (دائرة المشتريات الإدارة العامة - جبل عمان - الدوار الأول) ولا يقبل اي عرض يرسل بالفاكس نهائياً.

٢. يجب ان يكون العرض مروساً باسم وعنوان المورد موقعا ومختوما بالخاتم الرسمي للمناقص ومرفقا بصورة الشروط موقعة ومختومة منه لتأكيد التزامه بكافة الشروط والمواصفات وكذلك تقديم نسخة من السجل التجاري ورخصة المهن.

٣. على المناقص تثبيت الاسعار الافردية والاجمالية على عرضه رقما وكتابة بخط واضح دون تصحيح او كشط او محو.

٤. على المناقص بيان الامور التالية في عرضه بوضوح: -

- شمول السعر لضريبة المبيعات ١٦% او اية نسبة تحدد بعرض السعر والرسوم الجمركية.
- في حال وجود اي خدمة اضافية يراد تقديمها في العرض وغير واردة في مواصفات طلب المواد او امر الشراء يجب ان يتم ذكرها بالتفصيل وان يتم بيان كلفتها المالية بشكل واضح.
- مدة صلاحية الاسعار (يجب الاتقل عن (٩٠) يوم من تاريخ تقديم العرض وخلاف ذلك يحق للمصفاة استبعاد العرض).

- اجور النقل الى الموقع في الزرقاء يجب ان تكون مشمولة ضمن السعر المعروض.
- ان المواد المعروضة جديدة وغير مستعملة او مجددة وخالية من العيوب مع بيان سنة الصنع.
- ان يحدد منشأ البضاعة والالتزام بتقديم شهادة بلد المنشأ وتحديد اسم الشركة الصانعة، مده التوريد، مكان التسليم علما ان مكان التسليم الموقع/الزرقاء.

- تثبيت السعر الافرادي والاجمالي رقما وكتابه بخط واضح دون شطب او تعديل.
- ٥. على المناقص تقديم شهادة منشأ عند توريد المواد (مصدقة اصولا او تشير للبيان الجمركي)
- ٦. الشركة غير ملزمة بالإحالة على اقل الاسعار ويحق لها رفض اي عرض دون ابداء الاسباب.
- ٧. يحق للشركة الغاء المناقصة او اعادة طرحها او شراء جزء منها او التعديل على الكميات المطلوبة دون بيان الاسباب ودون ان تتحمل اي مسؤولية أياً كان نوعها.

٨. على المناقص عدم مراجعة اي جهة فنية في الشركة الا بالتنسيق مع دائرة المشتريات.

٩. المواد المطلوبة خاضعة للزيادة والنقصان بنسبة $\pm 25\%$.

١٠. يلتزم المناقص بقبول الإحالة الجزئية.

١١. يلتزم المناقص بتقديم عينات حسب القياس المطلوب وشهادات الفحص المبينة في

الشروط المرفقة او كتالوجات لأي من البنود المطلوبة مع العرض.

١٢. يلتزم المناقص بدفع قيمة طواع الواردات والبالغة (6) بألاف على قرار الاحالة خلال عشرة ايام من تبليغه بالقرار.

١٣. على المناقص تقديم كفالة حسن تنفيذ غير مشروطة بنسبة 10% من القيمة الاجمالية (بعد الاحالة) لحين استلام المواد والموافقة عليها.

١٤. على المناقص تقديم كفالة صيانة غير مشروطة بنسبة 5% من القيمة الاجمالية (بعد التشغيل الناجح ولمدة ثلاث سنوات شاملة قطع الغيار والايدي العاملة).

١٥. يتم دفع ثمن المواد المشتره بعد استلام المواد في مستودعات الشركة وبعد صدور سند استلام يؤكد استلامها كاملة ومطابقة للشروط والمواصفات.

١٦. في حال تأخير توريد / تنفيذ المناقصة حسب ما تم الاتفاق عليه يترتب عليكم غرامة قدرها (٢٠) دينار اردني عن كل يوم تأخير.

١٧. في حال اخلال المتعهد المحال عليه المناقصة باي من التزامات، يحق للشركة الغاء الاحالة واللجوء الى طرف ثالث دون الحاجة لأي اخطار او انذار عادي او عدلي ودون الحاجة لمراجعة القضاء وتحميل المتعهد كافة التكاليف المترتبة على ذلك.

١٨. موعد الزيارة يوم الاحد الموافق ٢٠٢٢/٠٩/١٨ في الموقع الزرقاء بالتنسيق مع المهندس علاء البكري لإصدار تصاريح دخول الموقع (خلوي رقم ٠٧٨٨٦٤٣٠٦٤)

١٩. تعتبر هذه الشروط جزءاً لا يتجزأ من المناقصة وعلى المورد الالتزام بما جاء فيها.

٢٠. اخر موعد لقبول واستلام العروض الساعة الثالثة من بعد ظهر يوم الخميس الموافق ٢٠٢٢/٠٩/٢٢ وتسلم لدائرة المشتريات - الادارة العامة - جبل عمان - الدوار الأول - الطابق الأول - مكتب ١٠

٢١. في حال وجود أي استفسار يتم إرساله بالبريد الإلكتروني على العنوان (Purchasing@jopetrol.com.jo).

٢٢. يجب ان تكون الفاتورة المقدمة من قبلكم في حال شراء السلع او تقديم خدمة وفقاً لنظام تنظيم شؤون الفوترة والرقابة عليها رقم (٣٤) لسنة ٢٠١٩ وسيتم رفض أي فاتورة لا تكون وفقاً للنظام أعلاه.

٢٣. الإلتزام بأمر الدفاع ١١ أثناء مراجعة دوائر شركة مصفاة البترول.

كما يشترط تقديم البيانات التالية على الفواتير الصادرة من قبلكم: -

الاسم الكامل للشخص أو الشركة أو المفوض بالتوقيع وختم الشركة الرسمي أو المفوض بالتوقيع وتوقيعه.

الرقم الوطني الكامل للشخص أو الشركة أو المفوض بالتوقيع.

العنوان الكامل بالإضافة إلى رقم الهاتف والصندوق البريدي والرمز البريدي.

الرقم الضريبي للشخص أو الشركة إن وجد.

Jordan Petroleum Refinery Company Quote Order

Order Number 22010597 OQ 00001

Branch/Plant F716301

Order Date 12/09/2022 Request Date 12/09/2022

Freight Handling

Delivery Instructions

Line	Item Number	Description	Ordered Quantity	Unit	Supplier Offer Unit Price	Supplier Offer Currency Code	Original Order No.	Orig Type	Line No
1	1	CCTV Cameras, specifications & Quantities are enclosed in the attached sheets.	1.000	LS			22011209	OR	1

Purchasing Manager :

Remarks of Purchasing Department :
.....
.....

TENDER NO. :

2022/127

SUPPLIER INFORMATION

معلومات المورد

1	Company Name اسم الشركة	
2	Manager Name مدير العطاءات	
3	Company Address عنوان الشركة	
4	Specialty اختصاص الشركة	
5	Tel. Numbers أرقام الشركة	
6	Fax. Numbers أرقام الفاكسات	
7	E-Mails البريد الإلكتروني	
8	Website الموقع الإلكتروني	
9	Paid Capital رأس المال المدفوع	
10	Annual Income (Turnover) الإيرادات السنوية للمورد	
11	Percentage of Increasing Prices Periodically نسبة رفع المورد للأسعار دورياً	
12	Cost Breakdown Analysis تحليل الكلفة	
13	Terms Of Payment طريقة الدفع التي يقبلها المورد	
14	Company Certificates الشهادات الحاصل عليها المورد	
15	Branches in the Middle East فروع الشركة في الشرق الأوسط	
16	Company References الشركات التي يتعامل معها المورد	



**JORDAN PETROLEUM REFINERY
CO. LTD.**

**شركة مصفاة البترول الأردنية المساهمة
المحدودة**

**SUPPLY , ISTALLATION & OPERATING
A CENTRAL CCTV ROOM EQUIPMENT
AND START UP A NEW CCTV
SURLVEILANCE IN IN OFFICES &
WORKSHOPS OF THE DEPARTMENT OF
ELECTRICITY & INSTUMENTATION**

- TURN KEY PROJECT-

**توريد وتركيب وتشغيل معدات غرفة مراقبة تلفزيونية
مركزية واطرافه معدات وكاميرات نظام مراقبة تلفزيونية
في مكاتب ومشاعغل دائرة الكهرباء والالات الدقيقة.**

- مشروع تسليم مفتاح -



Conditions & Scope of Work

- The purpose is to set specifications for, design, supply, installation, testing and commissioning of an CCTV cameras in the Electricity department offices & workshops in Zarqa Site . complete with their accessories and spare parts to be used at site. All equipment required to implement a fully functional intelligent CCTV surveillance system regardless of whether they are explicitly mentioned or not.
- Cameras shall be placed in such a way that it covers the entire location under surveillance.
- The system thus proposed should be scalable and have capability of integration with future systems.
- Comprehensive design, materials (components and auxiliary) specifications, installation drawings and operation instructions shall be clearly specified in the offer.
- The network design should be based on the Hierarchical internetworking model, or three-layer model.
- Drawings showing arrangement of offered systems, equipment with respect to each other, as well as layout drawings showing dimensions required for installing the equipment shall be provided with the offer.
- The required systems and each part of the systems shall be certified (having certification mark by international approved certification office, institute, and laboratory...etc., such as UL or equal, to be specified in the offer.
- Specify name of manufacturer, origin of the offered materials.
- It is the full responsibility of the Contractor to visit the site areas to collect all necessary data to build a full function system.
- The Company has the right to cancel any part or the whole tender or increase not more than 25% of the tender total value or decrease the required quantities depending on the Company's requirements .
- The whole system shall be put in a comprehensive test run and commissioning test for at least **two weeks** during which each equipment or element of the system shall be certified.
- The Contractor shall arrange a training program for the local operational staff with detailed operation , administration and maintenance procedure of the equipment.
- Install & configure the required cameras in the site.
- Install, configure & connect the Recording Devices with the main control room in the site.
- Setup the display monitors in the control room.

- All the cables must be ducted in a metal tubes where applicable. The connection between the buildings should be based on fiber cabling.
- All electrical work, mechanical and civil work is the responsibility of the contractor shall be conducted, walls and any other fixtures must be returned to the original state including fillings and painting work. Exposed pipes should metal
- The work shall be **Turnkey Job**, including installation, termination, cabling , labeling and training at both camera and NVR ends.
- Documentation shall be included at the project completion.
- **On-site warranty to be for three years including parts and labor.**
- **Price for the maintenance contract following 3 years warranty to be mentioned based on the percentage of this project excluding civil work cost.** Warranty includes hardware, software, Licenses network items, onsite replacement and maintenance support.

جدول كاميرات المراقبة المطلوب تركيبها في مكاتب ومضايل دائرة الكهرباء والآلات الدقيقة

الرقم	الموقع	موقع التركيب	الغاية	النوع والعدسة	العدد
1	فحص السيارات	هتجر العدادات	مراقبة عامة لعملية فحص السيارات	Bullet	1
2	بوابة مكاتب العدادات	هتجر العدادات	مراقبة عامة	Bullet	1
3	الهتجر الشرقي	هتجر العدادات الشرقي	مراقبة عامة	Bullet	2
4	مشغل كهرباء التحميل	مدخل المشغل	مراقبة عامة للمدخل	Bullet	1
5	مشغل كهرباء لتحميل	داخل المشغل اعلى باب الدخول	مراقبة داخل المشغل بشكل عام	Dome	1
6	مشغل الآلات الدقيقة وحدات قديمة	داخل المشغل	مراقبة عامة	Dome	1
7	مشغل الآلات الدقيقة وحدات جديدة	البوابة الامامية	مراقبة عامة	Bullet	1
8	مشغل الآلات الدقيقة وحدات جديدة	البوابة الخلفية	مراقبة عامة	Bullet	1
9	مشغل الآلات الدقيقة وحدات جديدة	داخل المشغل	مراقبة عامة	Dome	1
10	مشغل الاتصالات	على عامود مقابل البوابة	مراقبة عامة للبوابة	Bullet	1
11	مشغل الاتصالات	داخل غرفة كوابل المقسم	مراقبة عامة	Dome	1
12	مشغل الاتصالات	داخل مشغل الاكتر ونبات	مراقبة عامة	Dome	1

عدد الكاميرات 13 كاميرا

Bullet/Box ONVIF 5.0 Mp Full HD IR Network Camera

QTY (8)

Resource	Central Management Software
Image Sensor	1/2.8 Progressive Scan CMOS or better
User Interface	WEB, CMS, NVR
Mini. Illumination	(Starvis, Starlight, Ultra light ...etc). or equivalent
IR Distance	Up to 60m
Iris type	Auto Iris / P-Iris
Focus Control	Auto/ Manual
Signal Noise Ratio	>50dB
Wide Dynamic Range	True WDR
Image	BLC, HLC
Gain Control	Auto/Manual
White Balance	Auto/Manual
Day/Night	ICR Function (IR Cut Filter) /Schedule
Lens	Motorized Vari focal , (Lens depends on the site requirement).
Video Compression	H.265 or better
Encoding Speed	Multiple configurable streams (at least 3 streams) in H.265 configurable frame rate and bandwidth
Bit Rate	56Kbps~8192Kbps
Snapshot	Fastest 1fps JPEG capture
Video Format	PAL
Ethernet	RJ-45 (10/100Base-T)
Network Functions	HTTP,TCP/IP,ARP,ICMP,RTSP,RTP,UDP,RTCP,SMTP,FTP,DHCP,DNS,DDNS,PPPOE,UPNP,NTP,SNMP
Remote Operation	Monitor, Playback, System setting, File download, Log information, Maintenance & Upgrade
Construction	Vandal Proof Fully aluminum alloy
Ingress Protection	At least IP66 / IK9
Operating Environment	-22°C~+60°C,
Lens	5MPIXCEL
Power Supply	PoE
ONVIF	ONVIF Profiles.
Certifications	CE, FCC

Dome 5.0 Mp Full HD Water & Vandal -proof IR Network Camera

QTY(05)

Resource	Central Management Software
User Interface	WEB, CMS, NVR
Mini. Illumination	0.1LUX/F1.6(Color), 0.01LUX/F1.6(B/W), 0Lux(IR ON)
Signal Noise Ratio	>50dB
Gain Control	Auto/Manual
Wide Dynamic Range	True WDR
Image	BLC, HLC
White Balance	Auto/Manual
Day/Night	ICR Function (IR Cut Filter)
Lens	Vari focal ,depends on the site requirement
Video Compression	H.265
Encoding Speed	Main Stream
	Extra Stream
Bit Rate	56Kbps~8192Kbps
Snapshot	Fastest 1fps JPEG capture
Video Format	PAL
Ethernet	RJ-45 (10/100Base-T)
Network Functions	HTTP,TCP/IP,ARP,ICMP,RTSP,RTP,UDP,RTCP,SMTP,FTP,,DNS,DDNS,PPPOE,UPNP,NTP,SNMP
Remote Operation	Monitor, Playback, System setting, File download, Log information, Maintenance & Upgrade, Masking
Power Supply	PoE
Ingress Protection	IP66
Construction	Fully aluminum alloy
Operating Environment	-22°C~+60°C,
Lens	4 MPIXCEL
ONVIF	ONVIF Profiles.
Certifications	CE, FCC
Power Supply	PoE

Standalone Embedded ONVIF STANDARD Recording Device

Main Processor	High performance Processors
Case	Rack Mount
Operating System	Embedded Operating System
IP Camera Input	32ch@12MP & 5MP HD
Recording Incoming	320 Mbps or better
Output	2 HDMI video
Bit Rate	Selectable Bandwidth & Resolution
Display Split	Supported (Support main & Sub streaming)
Resolution	12MP/8MP/6MP/5MP/4MP/3MP/1080P
Privacy Masking	4 self-defined four-sided zones for privacy masking for each camera
OSD	Camera title, time, video loss, camera lock, motion detection, recording
Compression	H.265/H.264
Recording Resolution	12MP/8MP/6MP/5MP/4MP/3MP/1080p
Recording Mode	Regular, Continuous, Motion detection, Alarm
Playback Channel	1/2/4/All
Search Mode	Time/Date, Alarm, MD & Exact search (accurate to second), Smart search
Playback Function	Play, Pause, Stop, Rewind, Fast play, Slow play, Next file, Previous file, Next camera, Previous camera, Full screen, Repeat, Shuffle, Backup selection, Digital zoom
Backup Mode	Flash drive / USB HDD / USB CD&DVD-RW / Network download
Ethernet	RJ-45 port (4 RJ-45 ports (10/100/1000Mbps), working jointly (Teaming).
Max Remote Users	10 Users simultaneously
Remote Operation	Monitor, PTZ control, Playback, System setting, File download, Log information
HDD Bays	At least 6 Hot Swap HDD Bays minimum
Hard Disk	40TB (4x10) storage capacity, HDD type support 24x7 Operation .
USB Interface	2 ports, 1 for mouse control, 1 for backup
Alarm In / Alarm Out	8 / 4
RS232	keyboard, PC communication
RS485	PTZ control
Intelligent Video Analytic	Integrates seamlessly with any Intelligent Video Analytic software
Compatibility	ONVIF
Certification	CE, FCetc

Electrical Specifications

Electrical Piping:

- 1-Suitable for explosion proof installations , Galvanized, NPT threaded, Sch 40.
- 2-The pipe shall be filled with Maximum 40% of its overall cross surface area.
- 3-Cable entries (cable glands) shall be suitable to equipment marking.
- 4-If pipe fittings are used then they shall be suitable to area classification and marking of installed equipment.

Method of installation:

- 1-At Underground areas method of installation to be in the PVC pipes .
- 2-For above ground cables shall be install inside galvanized steel pipes.
- 3-Explosion proof Y seal Fitting shall be installed 50 Cm before cable entry to enclosure.
- 4-Hazardous area classification shall be followed, at classified areas certified explosion proof equipment shall be used.
- 5-The installation shall follow standard BS 7671 latest edition "electrical installation in hazardous area" or any equivalent standard.

Earthing:

- 1-Each metallic (**Including Poles & Cameras**) structure shall be earthed. Connection shall be to nearest earthing bus bar, in case there is no bus bar then copper bus bar shall be installed with suitable no of holes(openings) along it.
- 2-The electronic equipment and devices (camera, hub, switch,) shall be connected to earth via point of connection installed at the device.
- 3-Where there are a special conditions for connection from the device manufacturer then they shall be followed strictly.
- 4-Earthing resistance shall be less than 5 ohms where there is a need to improve this value the contractor shall made the required modification (adding earthing pits, adding salt and coal,.... etc).
- 5-Earthing shall follow IEC, API standard requirements.

Cable Selection:

- 1-All power cables shall be copper, stranded type, PVC Insulated and PVC sheathed.
- 2-Minimum cross sectional area of power cable shall be not less than 2.5 mm².
- 3-Cable selection shall take into account load requirements in amperes and Voltage drop calculations shall be taken into account. It shall not exceed 2.5% to furthest point of installation.
- 4-At process area and areas where there are hydrocarbons then the cable shall be hydrocarbon resistance type.

Surge Arrestors:

- 1-The contactor shall study the need to install surge arrestors at project area.
- 2-The surge arrestor shall be installed with a separate earthing pit and earthing bus bar.

Miscellaneous

Managed Network Switch	<p>Outdoor Edge: Type :POE Ethernet Rugged industrial switch Origin :USA , Canadian or European Speed :Fiber Gigabit ports for uplink</p> <p>Outdoor Aggregation: Type :POE Ethernet Rugged industrial switch Origin :USA , Canadian or European Speed :Fiber Gigabit ports .</p> <p>Indoor Aggregation: Type :POE Ethernet switch. Origin :USA , Canadian or European Speed :Fiber Gigabit ports</p> <p>Indoor Core: Type : Ethernet switch. Origin :USA , Canadian or European Speed :Fiber Gigabit ports for uplink</p> <p>Indoor Edge: Type :POE Ethernet industrial switch Origin :USA , Canadian or European Speed :Fiber Gigabit ports for uplink</p> <p>Network switches should be decided as per the requirement. (If needed)</p>
SFPs	Original SM, no converters to be used.
Cabin	<p>Outdoor: shall not be less than IP 55 (Certification to be provided).</p> <ul style="list-style-type: none"> • Must contain the following : • Well-known brand fiber glass with metal backplane. • Steel brushed or Galvanized door Latches ,padlock protection against moisture, dirt and grime (Master key for all padlocks). • Industrial DIN rail mounting terminals throughout • Well known magnetic AND thermal circuit breakers ,(Schneider, ABB, Siemens.. etc). • Electrical power point.
UTP Cabling	<p>Indoor : Cat. 6 UTP ,Well-Known Certified brand (R&M, Banduit, Leviton ...etc)</p> <p>Outdoor : Cat. 6 UTP ,Well-Known Certified brand (R&M, Banduit, Leviton ...etc.</p>
Fiber patch	Well-Known brand (R&M, Banduit, Leviton, Corning..etc)
Fiber Cabling	Well-Known brand (R&M, Banduit, Leviton, Corning). Spare 2 cores for each connection.
Metal Poles	<p>Galvanized 4" diameter,3 mm thickness minimum, 6 meter high above the ground (depends on the site requirement) , complete with camera mount and anchor bolt, secured service hatch to allow wiring connections at pole base, metal stopper at top of pole</p> <p>All metal works should be weather and lightening proof with appropriate earthing</p>
PC (HP ,Dell)	Intel Core i7 2TB HDD, 16GB RAM, DVD-RW HDMI, QTY (01) .

مواصفات الأعمال المدنية

البنود المطلوبة لتكريب وتشغيل كاميرات مراقبة تلفزيونية في دائرة الكهرباء والالات الدقيقة /الزرقاء

- 1- حفرات لخنادق الألياف الضوئية وتشمل الطعم وإعادة الوضع الى ما كان عليه ونقل فائض الأنقاض والطعم الى مكب خارج أراضي المصفاة في أماكن مصرح بها.
- 2- لتنفيذ الحفرات في المناطق الترابية يرجى الرجوع الى المخططات المرفقة.
- 3- لتنفيذ الحفرات في الشوارع والمساحات الإسمنتية و الإسفلتية يرجى الرجوع الى المخططات المرفقة.
- 4- لإنشاء مناهل كوابل الألياف الضوئية والكهربائية يرجى الرجوع الى المخططات المرفقة، على ان تكون المسافة ما بين منهل و اخر 60م ومنهل عند كل زاوية.
- 5- ان تكون أغطية المناهل كالتالي:
 - أ- غطاء معنني مطري من نوع Medium Duty في المناطق الترابية.
 - ب- غطاء معنني مطري من نوع Heavy Duty في المناطق الإسفلتية والخرسانية.
 - ت- جميع أغطية المناهل يجب ان تكون مجهزة بكلمة "CCTV".
- 6- لإنشاء القواعد الخرسانية الخاصة بأصدة الكاميرات يرجى الرجوع الى المخططات المرفقة.

شركة مصفاة البترول الاردنية المساهمة المحدودة
الاعمال المدنية اللازمة لنظام المراقبة التلفزيونية - غرف القبانات

- 1- تشمل بنود الاعمال المدنية جميع الاعمال المدنية اللازمة لإنجاز العمل وان لم يتم النص عليها في بنود الاعمال المختلفة
- 2- على المتعهد التأكد من تكامل عدد صفحات الاعمال المدنية دون نقص او تكرار في أي من الصفحات.
- 3- جميع الاعمال المطلوبة يجب ان تنفذ طبقاً للمخططات والمواصفات الفنية والشروط العامة.
- 4- على المتعهد أن يلتزم بتقديم برنامج عمل يضمن إنجاز الأعمال ويشمل ويغطي كل ما يترتب على هذا الشرط من متطلبات سلامة وتكاليف مهما كانت وحسب تعليمات المهندس المشرف.
- 5- يقوم المهندس المشرف بتنسيق مراحل وخطوات العمل بين المتعهد وإدارة المحطة بحيث لا يتعارض عمل المتعهد مع تركيب وسلامة المعدات، مع ضرورة أن يقوم المتعهد بإزالة الأنقاض من موقع العمل والتنظيف أولاً بأول.
- 6- متطلبات السلامة:
 - أ- على المتعهد ائجال عليه العطاء تقديم جميع الوثائق اللازمة لاستخراج الموافقات الامنية لجميع افراد كادره المنوي استخدامه في تنفيذ اعمال المشروع وذلك خلال مدة اسبوعين من الاحالة ولن يتم السماح لأي شخص بدخول المصفاة ما لم يكن حاصلاً على الموافقات الامنية اللازمة.
 - ب- يمنع منعاً باتاً القيام بأي عمل بدون تصريح عمل نافذ المفعول (وحسب متطلبات وأنظمة السلامة).
 - ج- على المتعهد التقييد التام بأنظمة وتعليمات السلامة في المصفاة ويشمل ذلك الالتزام بنظام تصاريح العمل.
 - د- يجب أن تكون جميع المعدات والآلات من النوع الذي تسمح به أنظمة السلامة (فمثلاً يمنع إدخال المعدات التي تعمل على محركات البنزين، أما المعدات التي تعمل بالكهرباء فيجب أن تكون آمنة ذاتياً ومن النوع المقاوم للانفجار وبعد أخذ موافقة دائرتي الكهرباء والسلامة عليها).
 - هـ- يسمح بإدخال واستخدام المعدات التي تعمل على محركات الديزل على أن تكون مزودة بكافح للهب وبحيث تكون صالحة وحالتها سليمة ومؤمنة وموافق عليها من مسؤولي السلامة في الشركة.
 - و- يسمح باستخدام المعدات التي تعمل على الهواء المضغوط بعد أخذ كافة احتياطات وإجراءات السلامة اللازمة.
 - ز- التقيد الفوري والتام بأية تعليمات شفوية أو خطية تتعلق بسلامة: الأفراد، والإجراءات، والمنشآت، والصادرة عن مدير دائرة حركة المشتقات والتحميل أو رئيس قسم المجموعة المناوبة أو رئيس قسم المنطقة المعنية أو المهندس المشرف.
 - ح- يلتزم المتعهد بالمحافظة على مكان تواجد آلياته ومعداته حسب ما يحدده مدير دائرة العمليات المعني، كما يمنع تواجد المتعهد أو مستخدميه أو معداته في غير أماكن العمل المخصصة له، ويقوم المهندس المشرف بالتنسيق في كل مرحلة من مراحل العمل بين المتعهد ومدير دائرة العمليات المعني لتحديد طريق وكيفية دخول وخروج معدات المتعهد من وإلى منطقة العمل المعنية بحيث لا يشكل دخول وخروج معدات المتعهد خطراً أو إعاقة لحركة آلات المحطة.
 - ط- التقيد بإجراءات العمل وإجراءات الطوارئ الخاصة بالمنطقة كما يحددها المعنيين بمنطقة العمل وبوجه الخصوص في حال تغيير تصنيف المنطقة (Area classification).
 - ي- من حق الشركة سحب تصريح العمل أو تغيير الاشتراطات والمتطلبات المذكورة فيه في أي وقت لأسباب تتعلق بسلامة الأفراد أو المنشآت.

ك- على المتعهد أن يوفر لمستخدميه معدات الوقاية الشخصية اللازمة مثل: خوذة الرأس، أحذية السلامة، النظارات الواقية، لباس السلامة الواقية وسدادات الأذن... الخ. كما أن عليه أن يلتزم بتوفير لباس خاص (سترة) لمستخدميه لتمييزهم عن موظفي الشركة ومستخدمي المتعهدين الآخرين وأن يزود جميع أفرادها في الموقع ببطاقات تعريف تحمل اسم المتعهد ومنطقة العمل حسب النموذج المعتمد من المصفاة.

ل- على المتعهد احاطة منطقة العمل بالاشربة التحذيرية وحسب تعليمات وطلب المهندس المشرف وتعتبر جميع التكاليف المترتبة على ذلك مشمولة في الاسعار.

م- على المتعهد ومستخدميه عدم إدخال أو إستخدام الهواتف النقالة داخل سياج المصفاة.

7- ملاحظات هامة:

يجب على المتعهد مراعاة الأمور التالية :

أ- زيارة موقع العمل والاطلاع على طبيعة العمل و تقدير حجمه ولا يحق للمتعهد الاعتراض على أية تعديلات تقتضيها طبيعة العمل أثناء التنفيذ و حسب ما يراه المهندس المشرف.

ب- يجب ان تكون جميع المعدات الانشائية والروافع والاليات التي سوف تستخدم في المشروع مرخصة وأن تكون رخصة السائق سارية المفعول ومناسبة لقيادة هذه المعدات والاليات وأن تكون جميع هذه الآليات والمعدات حاصلة على شهادة من جهة متخصصة بانها صالحة من ناحية السلامة وأمنه.

ج- في حال ارتكاب مخالفة لأي من تعليمات ومتطلبات السلامة من قبل المتعهد أو متعهديه من الباطن أو جهازه أو عماله، يكون للشركة الحق في اتخاذ ما تراه مناسباً من الإجراءات للحد من المخالفات أو تصويبها أو منع تكرارها وبما يشمل ما يلي:

1- وقف العمل (وعلى حساب المتعهد) حين تصويب المخالفة.

2- سحب تصريح دخول مرتكب المخالفة من كادر المتعهد ومنعه من الدخول إلى منشآت المصفاة مرة أخرى.

3- تحميل المتعهد المسؤولية المالية والقانونية عن أية أضرار أو خسائر تنتج عن ارتكاب المخالفة.

4- وضع المتعهد على القائمة السوداء (BLACK LIST) ومنعه من المشاركة في عطاءات الشركة أو أية إجراءات

أخرى قد تراها الشركة مناسبة وذلك حسب تقييم الشركة لخطورة المخالفة وحسب مدى تجاوز المتعهد فيما

يتعلق بإجراءات تصويبها وإجراءات منع تكرارها.

شركة مصفاة البترول الاردنية المساهمة المحدودة

الاعمال المدنية اللازمة لنظام المراقبة التلفزيونية وحماية السياج - الموقع المصفاة

جدول الكميات

-1-

رقم البند	وصف العمل	الكمية		السعر		المبلغ	
		فلس	دينار	فلس	دينار	فلس	دينار
1-	<p><u>بالمتر الطولي :</u> حفریات من كل الأنواع (باستعمال ادوات الحفر اليدوية و/أو ضاغطة الهواء أو الأليات حسب تعليمات المهندس المشرف وبما يسمح به طبيعة موقع عمل) في جميع أنواع التربة بما في ذلك الصخر والحرسانة والاسفلت وذلك لحصادق تمديدات الكوابل حسب المسار والتفاصيل (باستثناء مقاطع الاسفلت فقط فإنه يسمح باستعمال منشاز قص الاسفلت) لتمديد كوابل الكاميرات حسب المسارات وحيث يطلب وحسب الاعماق والقياسات المطلوبة الموضحة في المخطط ويشمل السعر الحفر واعادة الطمم حسب المواصفات الفنية واعادة الاوضاع القائمة الى ما كانت عليه عند بدء الحفریات على ان تتم هذه الاعمال بالتنسيق مع جهاز المصفاة وتوريد وعمل كل ما يلزم لتنفيذ المقاطع الموضحة على المخططات (رمل أو حرسانة أو حرسانة مسلحة) وتقديم وتمديد مواسير بلاستيك ععدد (2) قطر 110 ملم بسماكة جدار 2.2 ملم حسب الاعماق والقياسات على طول الحفریات وتوريد وتمديد حبل تدكيك من نوعية مناسبة داخل هذه المواسير بهدف استعماله لتمديد كيبيل الالياف الضوئية وجميع ما يلزم لانجاز العمل على اكمل وجه حسب المواصفات الفنية و تعليمات المهندس المشرف والكيبل هندسي حسب المقاطع المطلوبة على المخططات من الوجه الخارجي بين المناهل، ونقل القاتض من ناتج الحفریات خارج أراضي المصفاة الى الاماكن المسموح بها حسب المقاطع التالية:-</p> <p>أ- sec (A-A) (شاملا التغليف برمل صويلح)</p> <p>ب- sec (B-B) (شاملا التغليف بالحرسانة)</p> <p>ج- sec (G-G) (شاملا التغليف بالحرسانة المسلحة وحديد التسليح)</p>						

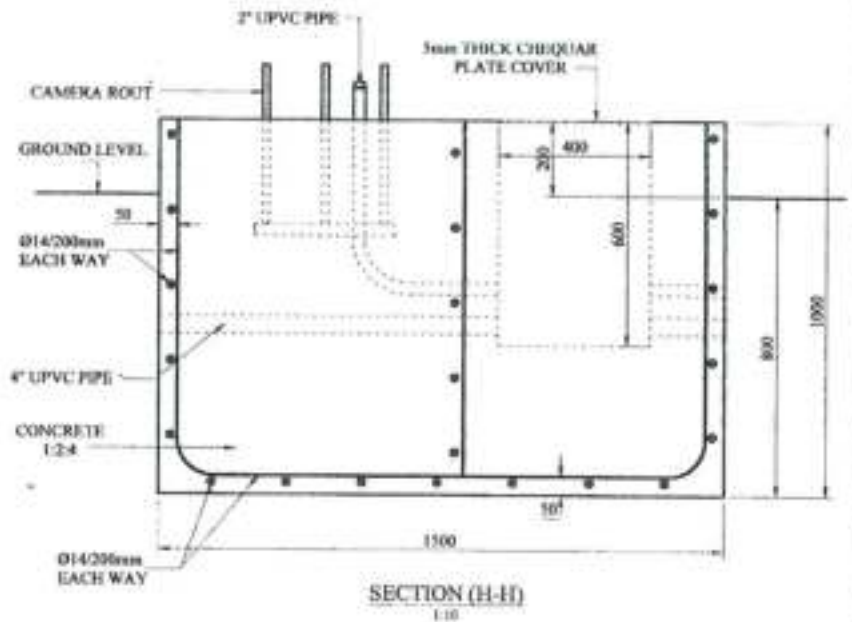
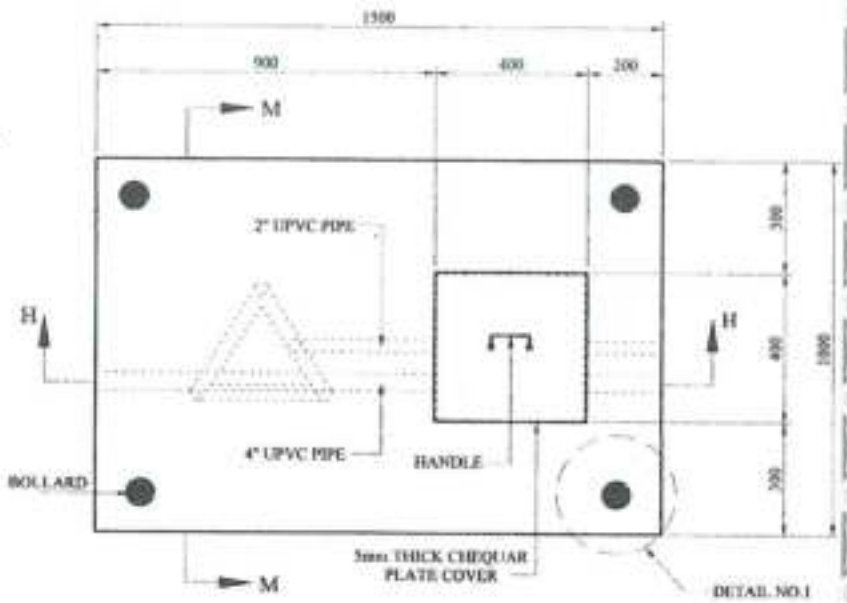
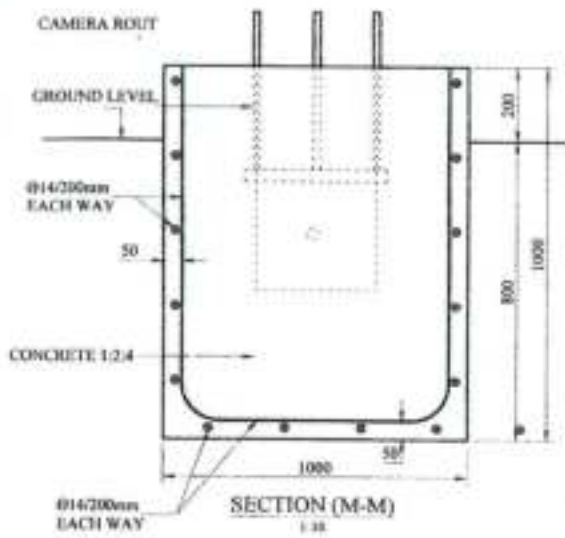
شركة مصفاة البترول الاردنية المساهمة المحدودة
الاعمال المدنية اللازمة لنظام المراقبة التلفزيونية - محطة غاز عمان

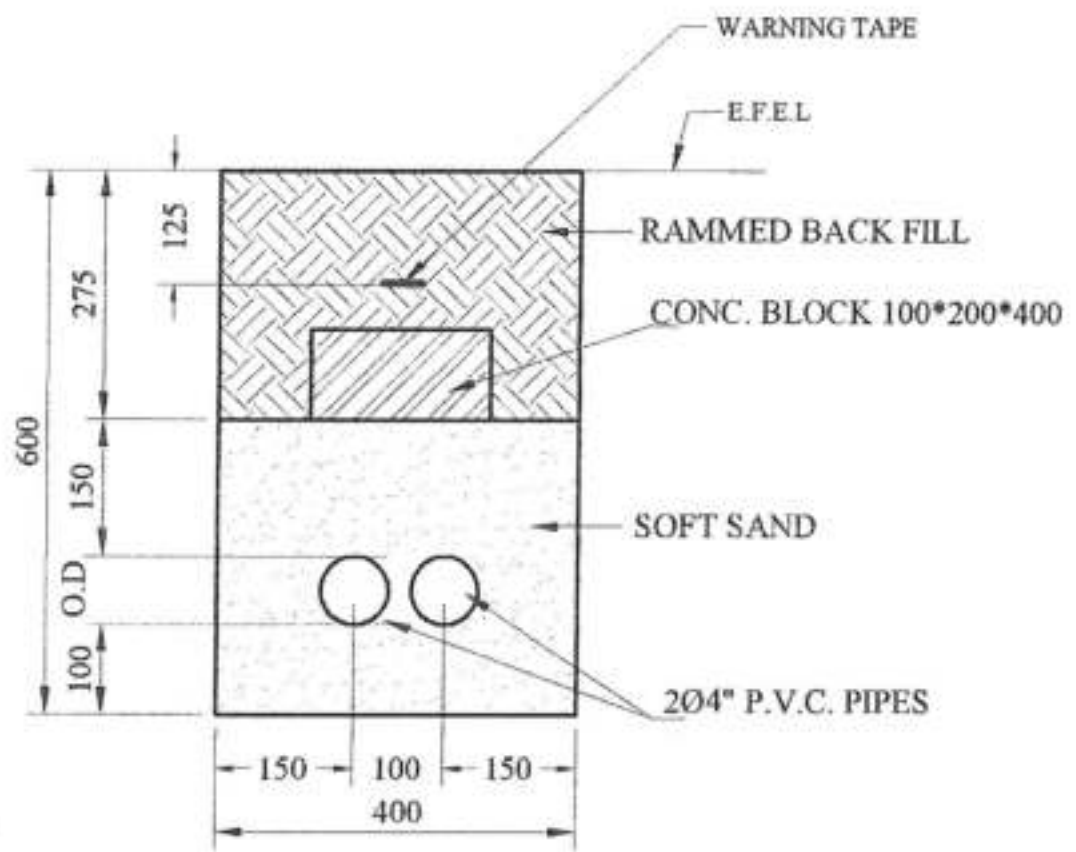
جدول الكميات

-2-

رقم البند	وصف العمل	الكمية		السعر		المبلغ	
		فلس	دينار	فلس	دينار	فلس	دينار
2-	<p><u>بالعدد :</u> تقديم وتركيب طوب خرساني خاص بالكوابل (مصبوب من خرسانة سماكة 10سم فوق الكوابل حسب التفاصيل الموضحة على المخططات ضمن ترنشات الكوابل وبقياس (10x40x20)سم للطوبة وحسب المواصفات الفنية للطوب ويتم تقديم عينات للموافقة عليها قبل التوريد .</p>						
3-	<p><u>بالعدد :</u> انشاء مناهل من الخرسانة المسلحة (C25) بالقياسات المبينة على المخططات شاملا الخرسانة وحديد التسليح والطوبار والخفريات والغطاء المعدني من الحديد السكب (Medium duty) يتم تقديم عينات لاختد موافقة المهندس المشرف عليه، وشاملا اية اعمال اخرى لازمة لانجاز العمل على اكمل وجه وحسب المواصفات الفنية وتعليمات المهندس المشرف.</p>						
4-	<p>كالبند السابق ولكن الأغشية من الحديد السكب (Heavy Duty) وذلك للمناطق الأسفلتية والخرسانية.</p>						
5-	<p><u>بالعدد :</u> لعمل القواعد اللازمة لأعمدة الكاميرات التلفزيونية حسب المخططات وحيث يطلب ويشمل السعر أعمال الخفريات للوصول إلى المناسيب المطلوبة وبالأعماق التي تكفي لإنشاء القواعد الخرسانية للأعمدة بالقياسات المبينة على المخططات والخرسانة المسلحة درجة (C25) وحديد التسليح وبراغي التثبيت ومواسير الكهرباء بالقياس اللازم لتوصيل الكوابل كهربائية والغطاء المعدني ثم إعادة الوضع إلى ما كان عليه والتخلص من ناتج الحفر والأنقاض خارج أراضي المصفاة، ويشمل السعر استلام الجزء الذي سيتم تثبيته قبل صب الخرسانة وتركيبه بشكل متين وثابت ثم الصب عليه، وبعد ان يتم تركيب البرج عليه يقوم المتعهد بصب الجراوت (Non shrinking grout) على الاجزاء المعدني الظاهرة منه فوق القاعدة الخرسانية .</p>						

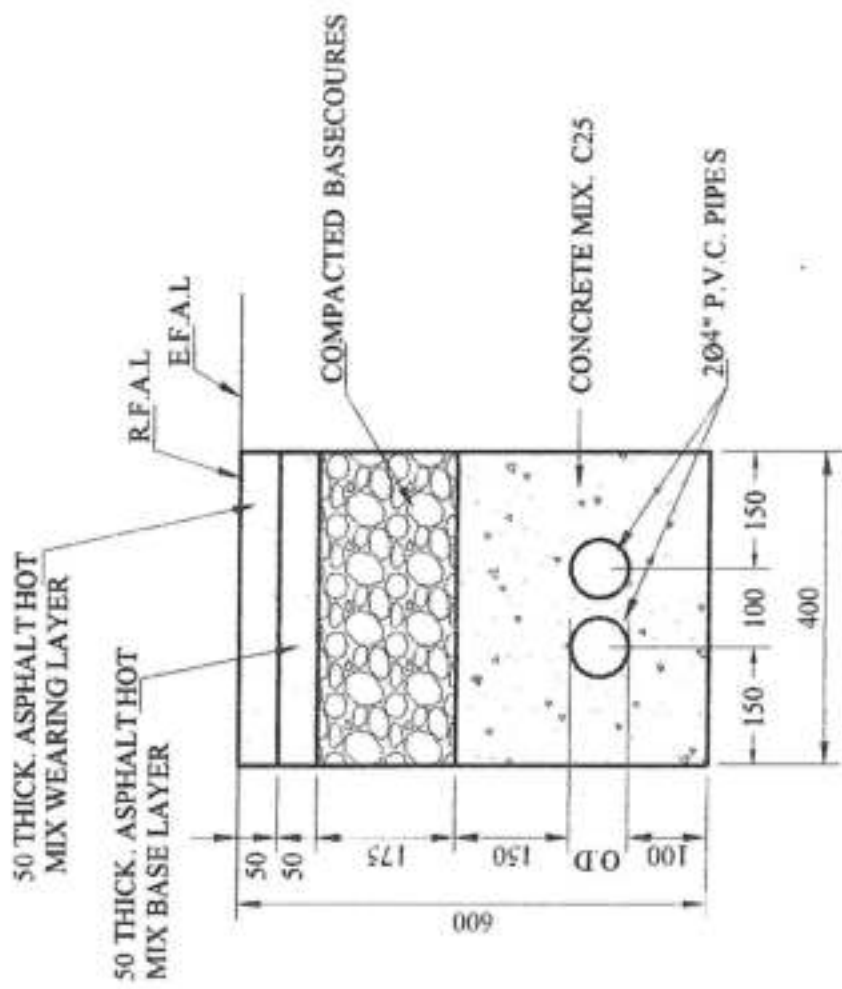
القاعدة الخرسانية الخاصة بأعمدة الكاميرات



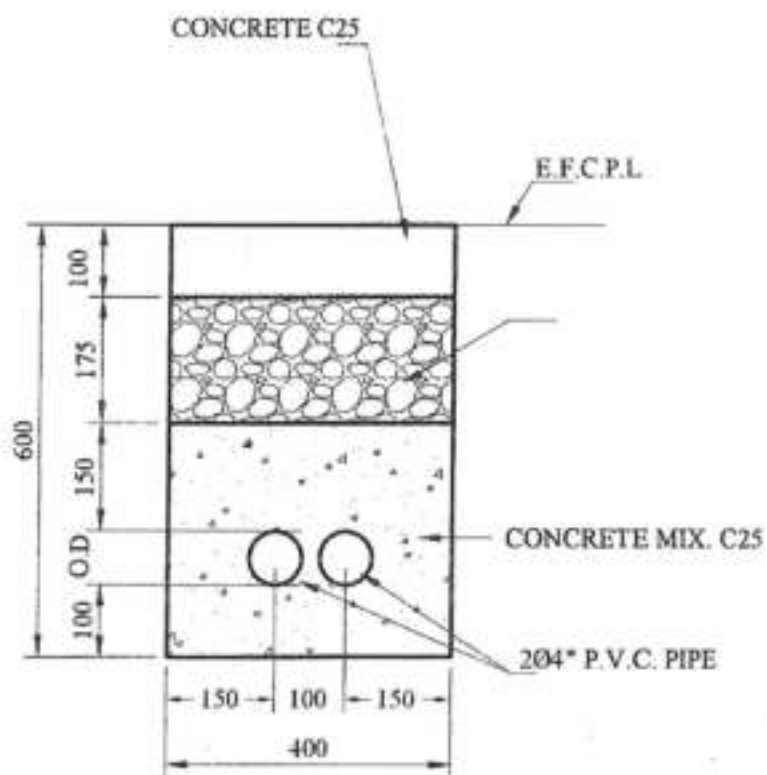


SECTION A-A

1:10

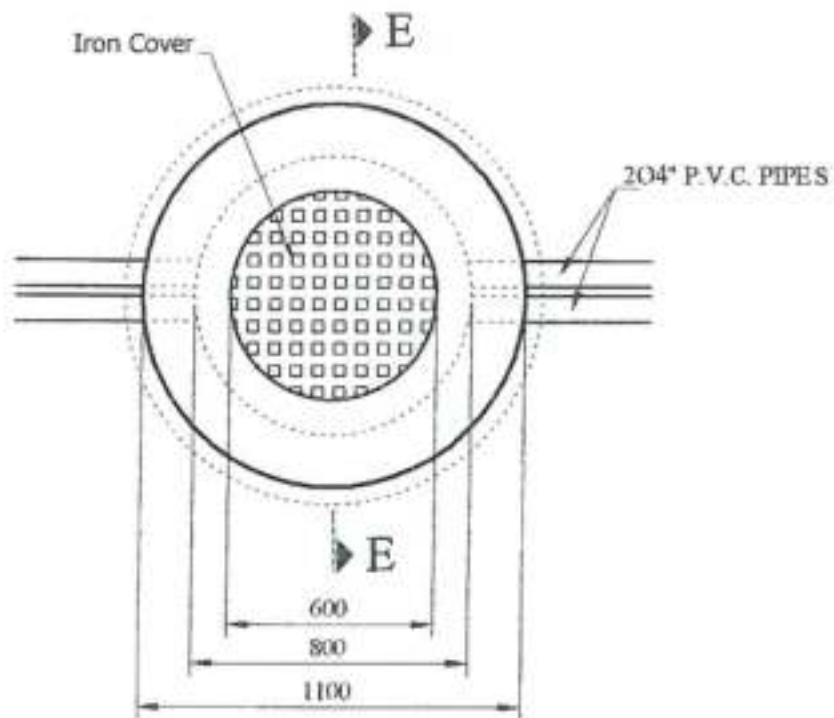


SECTION B-B
1:10



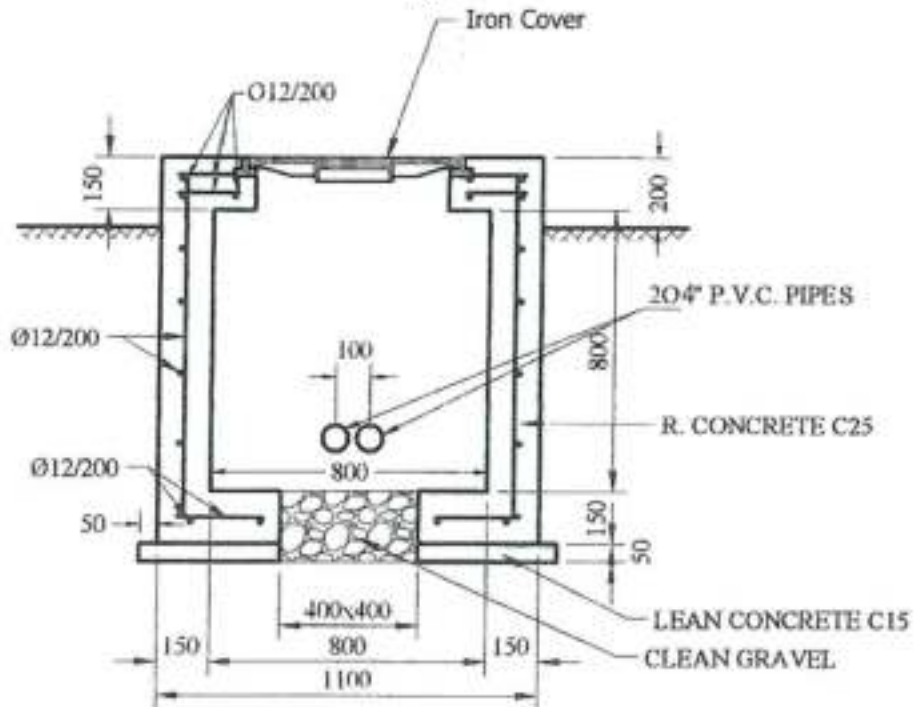
SECTION G-G

1:10



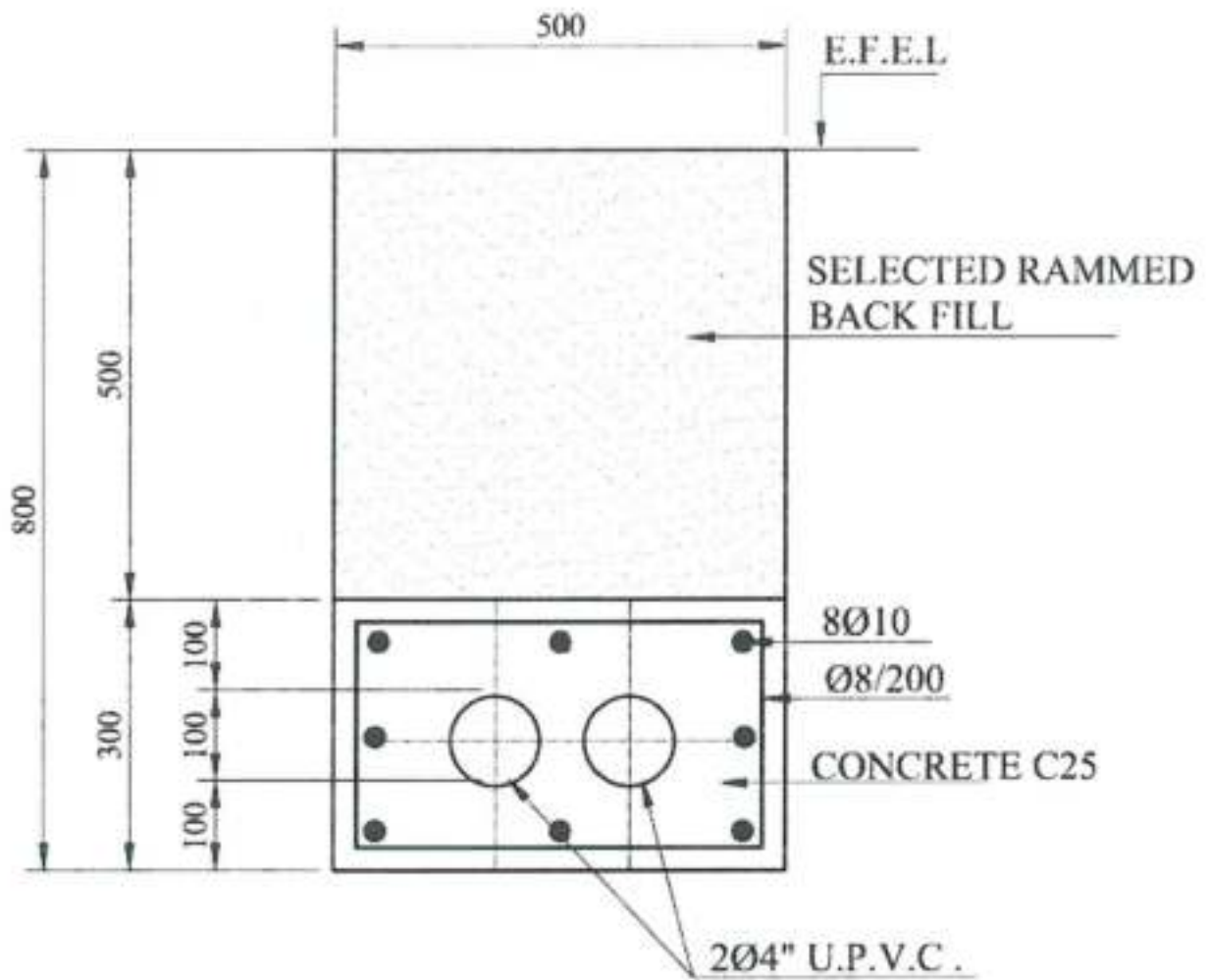
***TYPICAL COMMUNICATION
MANHOLE PLAN***

1:20



SECTION E -E

1:20



U.P.V.C. PIPE ENCASEMENT TYPICAL
DETAIL

SECTIONS (F - F)